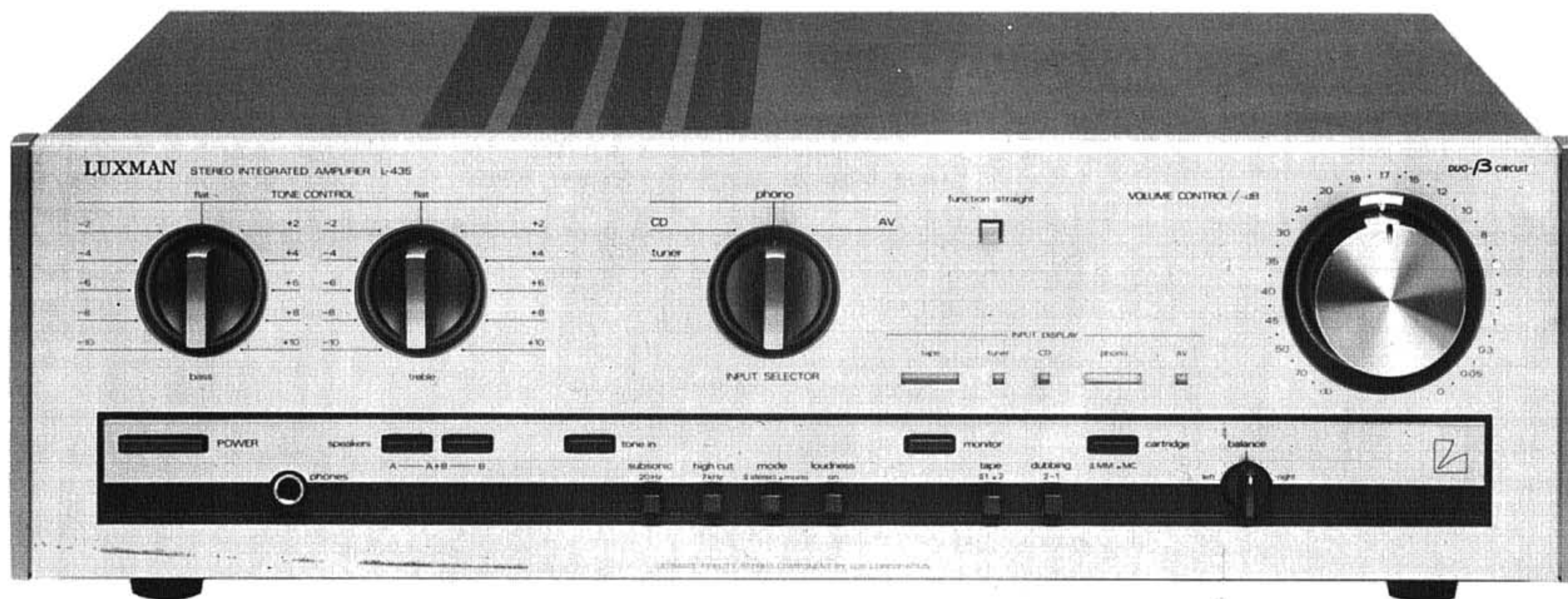


LUXMAN

L-435

OWNER'S MANUAL
BEDIENUNGSANLEITUNG
MODE D'EMPLOI



CONTENTS

- SWITCHES AND TERMINALS 2 · 3 · 4
- CONNECTION PROCEDURES 8 · 9
- SPECIFICATIONS 11
- BLOCK DIAGRAM 12

INHALT

- SCHALTER UND BEDIENUNGSELEMENTE 2 · 4 · 5 · 6
- ANSCHLÜSSE 8 · 9 · 10
- BLOCKSCHALTBILD 11
- TECHNISCHE DATEN 12

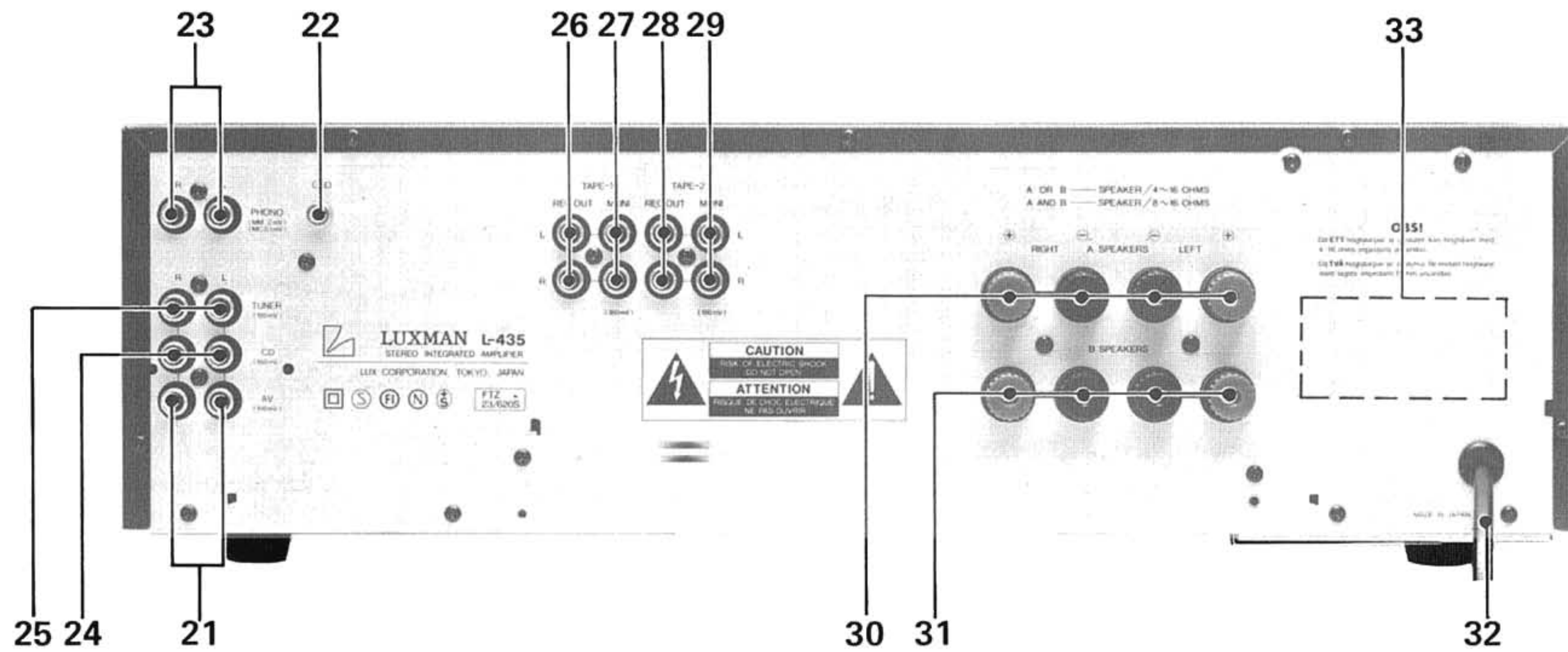
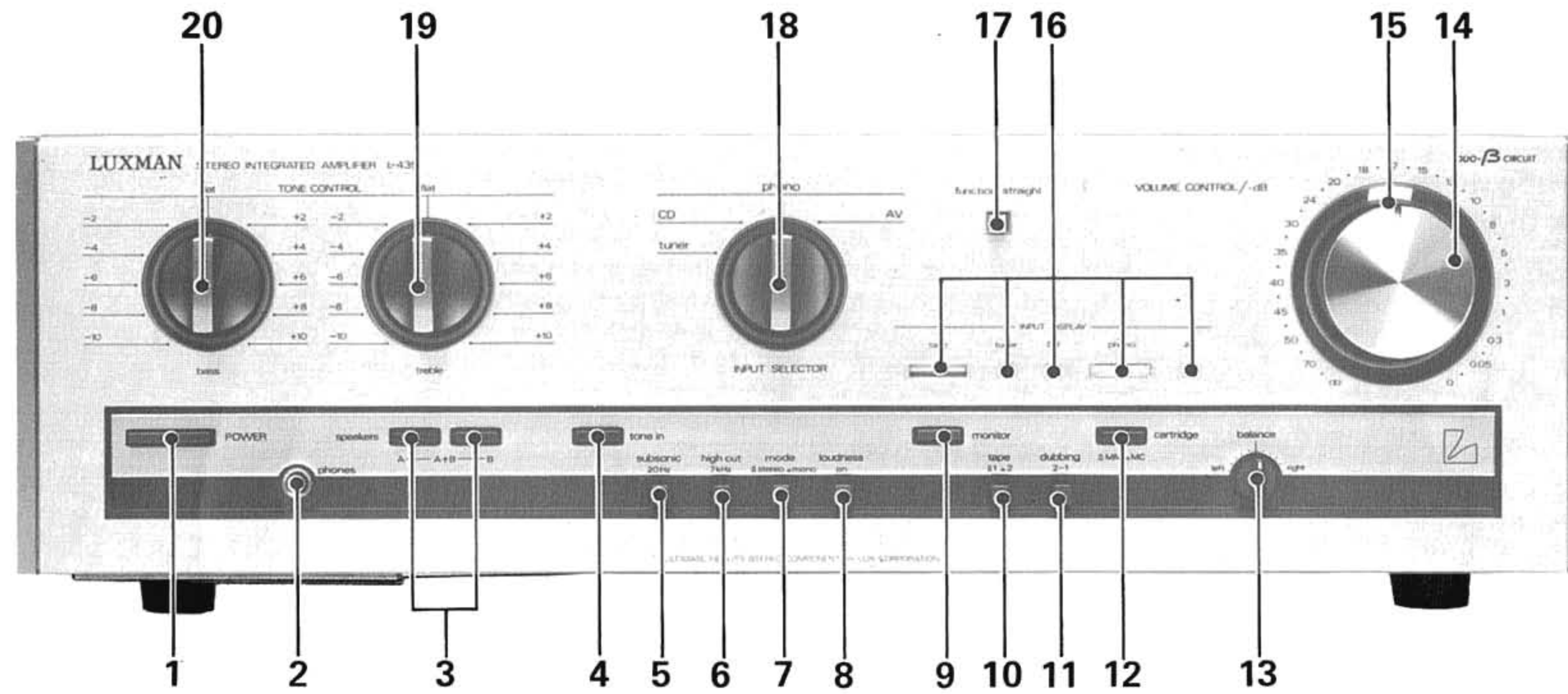
CONTENU

- COMMUTATEURS ET REGLAGES 2 · 6 · 7
- RACCORDEMENTS 8 · 10
- CARACTERISTIQUES 11
- DIAGRAMME SYNOPTIQUE 12

WARNING: To prevent fire or shock hazard do not expose this appliance to rain or moisture.

ACHTUNG: Um Feuer und elektrischen Schlag zu vermeiden, setzen Sie dieses Gerät auf keinen Fall Regen oder Feuchtigkeit aus.

ATTENTION: Pour éviter tout risque d'électrocution, n'exposez pas cet appareil à l'humidité.



SWITCHES AND TERMINALS

1. AC Power Switch

Press alternately to switch on and off. First, the operation indicator lights up when the switch is depressed, and then the time delay muting circuit is turned on, putting the amplifier into perfect operational condition in about 3 seconds.

2. Headphone Jack

Connection of a stereophonic headphone to this jack allows private listening. Output signals are always available.

For private listening disconnect the loudspeakers keeping the Speaker Buttons unpressed.

3. Speaker Selector Buttons

This amplifier offers convenient use of 2 speaker systems: A and B. You can choose independent or simultaneous driving of 2 systems by the 2 switch buttons. In the "protruded" position, the speakers are disconnected from the amplifier, and you can enjoy private listening by headphone. Note that the impedance of each speaker system should exceed 8 ohms when you drive 2 speakers at the same time as these 2 terminals are wired in parallel.

4. Tone-In Switch

When the switch is depressed, the tone control circuit is activated. In this condition, the tone controls are put into operation. In the "protruded" position, the tone control circuitry is bypassed to provide flat frequency response.

5. Subsonic Filter (20 Hz)

When this button is depressed, a bass roll-off occurs at 20 Hz at the rate of -6 dB/oct. This filter eliminates low frequency noises caused by record warp, phonomotor's rumble etc. at the time of playback from record disc

6. High Cut Filter (7 kHz)

When this button is depressed, the amount of high frequencies is reduced at the rate of -6 dB/oct. at 7 kHz. This filter is convenient to remove tape hiss, disc scratch noise, etc.

7. Mode Selector Button (stereo-mono)

Use this button to select reproduction modes such as Stereophonic or Monaural. When the button is depressed reproduction is made in monaural mode.

8. Loudness Button (on)

When this button is depressed, compensation of low frequency range is realized according to the reproduction level. This is useful when listening at low level.

9. Tape Monitor Button

When this button is depressed, playback is possible either from "TAPE-1" or "TAPE-2". This is coupled to the Tape Selector Button, and for the tape monitoring, it is necessary to select the deck by the Tape Selector.

Note: If this switch is kept unpressed in the "protruded" position, no sound playback is possible from tape recorder.

10. Tape Selector Button (1 – 2)

This button is provided to select two tape decks connected. When the button is kept unpressed in the "protruded" position (DECK-1), reproduction of a tape deck is feasible from TAPE-1 terminal. When it is depressed (DECK-2), reproduction from TAPE-2 terminal is feasible. This button is coupled to the Tape Monitor Button, and therefore when reproduction from tape deck is required, it is necessary to depress the Tape Monitor Button.

11. Tape Dubbing Switch (2 – 1)

Tape dubbing is possible with this button. Depress the button, and playback signals for TAPE-2 can be copied on TAPE-1. While in the dubbing process, it is possible to monitor with the Tape Monitor Button. Except when reprinting a tape, this button should be kept unpressed. This reprinting circuit is independent and reproduction of other sources such as record or tuner is possible during tape dubbing.

12. Cartridge Selector

When depressed, you can enjoy playback via MC (moving coil) cartridge. Input sensitivity $100\mu\text{V}$ input impedance 100 ohms.

13. Balance Control

The volume balance between right and left channels can be adjusted by this control. Turn it in the clockwise direction from the center click position, and the volume level of the left channel is reduced. Conversely, a counter-clockwise turn causes decrease of volume at the right channel. When the volume of both channels is balanced, monaural playback sound comes from the center of right and left speakers. Usually this point is obtained at the center click point.

14. Volume Control

This knob controls volume. Clockwise turn boosts volume, while counter-clockwise rotation decreases and finally cuts off volume.

15. Operation Indicator

Press in the AC Power Switch and this lamp lights up, which shows that the electric current is on.

16. Function Indicators

When the power switch is turned on, one of the indicators lights up to show which input source is ready for reproduction.

17. Function Straight Switch

Pushing the switch allows direct connection of the signals selected by the Input Selector (18), thus allowing the unit as a straight amplifier. That is, with the switch turned ON, the Subsonic Filter Switch, HIGH Cut Filter Switch, Mode Selector are bypassed and disabled.

When playing back tape or operating functions of above control and switches, push the switch again to place it in OFF position.

18. Input Selector

Tuner position: Selects signals from a tuner connected to the Tuner jacks.

CD position: Selects signals from a compact disc player connected to the CD jacks.

Phono position: Selects signals from a record player connected to the phono jacks.

AV position: Selects audio signals from an AV equipment (such as Hi-Fi VCR, Laser Disc, etc.) connected to the AV jacks.

19. Treble Control

A clockwise turn of this knob boosts the treble response, while a counter-clockwise turn decreases the treble. The flat frequency response is obtained in the center of rotation angle.

20. Bass Control

A clockwise turn of the control boosts the bass response, and a counter-clockwise turn decreases the bass. It yields a flat frequency response when set to the rotation center.

21. AV Jacks (180mV)

Sound signal from an AV equipment can be reproduced through these jacks.

22. Ground Terminal (GND)

Connect the earth (ground) lead wire of the record player (from motor or pick-up arm) to ground the amplifier. Especially, when making an A/B listening test, common grounding is effective for elimination of thump noises at the time of selecting amplifiers.

23. PHONO Jacks

Output of a magnetic cartridge (MM, MI, MC type) can be reproduced through these jacks. With the cartridge selector placed in the MC position input sensitivity is $100\mu\text{V}$, and with the MM position the sensitivity is 2mV. Input impedance is 50k ohms.

24. CD Jacks (180mV)

Output from compact disc player can be reproduced through these jacks.

25. TUNER Jacks (180mV)

These terminals are for playback of a tuner (AM/FM/LW/-SW). Input sensitivity is 180mV and input impedance is 40k ohms.

26. TAPE-1 REC OUT Jacks

A signal for recording is taken from these jacks (always available when an input signal is given to any of the input terminal). In case the Dubbing Button is depressed, the recording signals come from the TAPE-2 jacks.

27. TAPE-1 MONI jacks (180mV)

Playback of the line output of a tape recorder is possible from these jacks. It is put into operation when the Tape Selector Switch is in the "protruded" position and the Monitor Button is depressed. In case a 3-head tape recorder is used, simultaneous playback monitoring is possible. Input sensitivity is 180mV. Input impedance is 40k ohms.

28. TAPE-2 REC OUT Jacks

These jacks offer the same function as that of the TAPE-1 REC. OUT jacks.

29. TAPE-2 MONI Jacks (180mV)

These jacks offer the same function as that of the TAPE-1 MONI jacks. It is put into operation when the Tape Selector Button and the Monitor Button are depressed.

30. 31. Speaker Terminals (A and B)

The speaker systems should be connected to these terminals. Turn the cap of the terminal counter-clockwise and clamp the bare speaker cord on it, then fasten the cap tight. The red terminal is for (+) and the black for (-). For further details, refer to Connection of Speakers.

Note: When you are to use these two terminals at the same time, be careful that the impedance of each speaker system should exceed 8 ohms.

32. AC Power Cord

Connect the AC plug at the end of this cord to the type of AC outlet in your listening room.

33. Extra AC Outlet

You can get supplemental AC power from this outlet for your tuner deck, etc. But in some countries this is prohibited by law, and the unit is delivered without this outlet.

1. Netzschalter

Durch Drücken dieser Taste wird das Gerät eingeschaltet; Die Kontroll-Lampe leuchtet auf. Eine verzögernde Muting-schaltung läßt den Verstärker binnen 3 Sekunden betriebsbereit werden. Erneutes Drücken der Taste schaltet das Gerät aus.

2. Kopfhörerbuchse

Das Anschließen eines stereophonen Kopfhörers ermöglicht Ihnen einen ungestörten Musikgenuß. Das Ausgangssignal ist immer vorhanden, unbeachtet der Position der Lautsprecherwahlschalter.

Um ungestört hören zu können, achten Sie jedoch darauf, daß beide Lautsprecherwahlschalter sich in der ungedrückten Position befinden.

3. Lautsprecherwahlschalter

Dieser Verstärker ermöglicht Ihnen den Anschluß von 2 Lautsprecherpaaren, A und B. Sie können mit Hilfe der beiden Schalter zwischen unabhängigem und gleichzeitigem Betrieb der beiden Lautsprecherpaare wählen. In der ungedrückten Position sind die Lautsprecher nicht mit dem Verstärker verbunden und Sie können Ihre Musik per Kopfhörer hören. Denken Sie bitte daran, daß die Impedanz 4 ohm nicht unterschritten wird, wenn Sie zwei Lautsprecherpaare gleichzeitig laufen lassen, da diese beiden Ausgänge parallel geschaltet sind. Im Falle des Anschlusses von zwei Lautsprecherboxen-Paaren gleichzeitig darf somit jede Box nicht unter 8 ohm Impedanz haben.

4. Einschalter für Klangregelung

Ist dieser Schalter gedrückt, ist die Klangregelung eingeschaltet. Die Bedienelemente (16), (17) sind dann betriebsbereit. In der ungedrückten Position ist die Klangregelschaltung vollständig überbrückt und damit außer Funktion; ein linearer Frequenzgang ist in dieser Schalterposition gewährleistet.

5. Subsonic-Filter

Wird dieser Schalter gedrückt, werden Geräusche unterhalb von 20 Hz mit einer Steilheit von 6 dB/Okt. reduziert. Dieser Filter dient der Unterdrückung von Störsignalen im Infraschallbereich, hervorgerufen durch Plattenspielermotor-rumpeln oder verwellte Schallplatten.

6. Rauschfilter

Wird diese Taste betätigt, erfolgt eine Absenkung der hohen Frequenzen oberhalb von 7 kHz mit 6 dB/Okt. Dieses Filter eignet sich zur Unterdrückung von Störgeräuschen, die z.B. durch Schallplattenkratzer, Bandzischen, etc. entstehen.

7. Betriebsartenwahlschalter

Benutzen Sie diesen Knopf, um die Wiedergabeart STEREO oder MONO zu wählen. Ist der Knopf gedrückt, erhalten Sie Wiedergabe in MONO.

8. Loudness-Schalter

Wenn dieser Schalter gedrückt ist, erfolgt eine Kompensation von tiefen Frequenzen, abhängig vom Wiedergabepegel. Dieser Knopf wird gebraucht, wenn Sie bei geringen Lautstärken hören.

9. Tonband-Monitor-Schalter

Ist dieser Knopf gedrückt, erfolgt die Wiedergabe entweder von "TAPE-1" oder "TAPE-2". Er ist mit dem Tape-Selector-Schalter gekoppelt. Um ein Tonband abzuspielen, ist es notwendig, das jeweilige Gerät mit dem "Tonbandwahlschalter (10)" zu wählen. Bei einem Tonbandgerät mit getrennten Köpfen für Aufnahme und Wiedergabe ist gleichzeitiges Überwachen der Aufnahme während des Aufnehmens möglich.

Achtung: Wenn dieser Schalter nicht gedrückt ist, ist vom Tonband keine Wiedergabe möglich.

10. Tonbandwahl-Schalter

Mit diesem Knopf wird eines der beiden angeschlossenen Tonbandgeräte gewählt. Wenn der Schalter ungedrückt ist (Tape 1), erfolgt die Wiedergabe über den Tonband-1 Monitoranschluß. Wenn er gedrückt wird, erfolgt die Wiedergabe vom Tonband-2 Monitoranschluß. Dieser Schalter ist mit dem Tonband-Monitor-Schalter gekoppelt; deshalb muß dieser Schalter gedrückt werden, wenn die Wiedergabe von einem Tonbandgerät gewünscht wird.

11. Tonbandüberspiel-Schalter (2 – 1)

Das Überspielen einer Tonbandaufnahme auf ein zweites TB-Gerät ist mit Hilfe dieser Taste möglich. Wenn dieser Knopf gedrückt wird, können die Wiedergabesignale von DECK-2 auf DECK-1 überspielt werden. Während des Aufnahmevorganges wird durch den Tonband-Monitor-Schalter eine Kontrolle ermöglicht. Es wird empfohlen, dieser Knopf ungedrückt zu lassen, wenn kein Tonband überspielt wird.

Der Überspielschaltkreis ist vom übrigen Gerät unabhängig. Die Wiedergabe anderer Programmquellen, wie Plattenspieler, Tuner etc. ist während des Überspielens möglich.

12. MM/MC Wahlschalter

Bei gedrücktem Schalter ist die Wiedergabe vom Typ MC möglich. Die Eingangsempfindlichkeit beträgt $100\mu\text{V}$, die Eingangsimpedanz 100 Ohm.

13. Balance-Einsteller

Der Ausgleich von Lautstärkeunterschieden zwischen linkem und rechtem Kanal kann mit diesem Einsteller erfolgen. Wenn Sie ihn im Uhrzeigersinn von der mittleren Raststellung aus drehen, wird die Lautstärke des linken Kanals reduziert. Umgekehrt wird bei Drehung entgegen dem Uhrzeigersinn die Lautstärke auf dem rechten Kanal vermindert. Wenn die Lautstärke auf dem rechten und linken Kanal ausgeglichen ist, erfolgt monaurale Wiedergabe aus der Mitte zwischen beiden Lautsprechern. Normalerweise wird diese in der mittleren Raststellung erreicht.

14. Lautstärke-Einsteller

Dieser Knopf beeinflußt die Lautstärke. Dreht man ihn im Uhrzeigersinn, erhöht sich die Lautstärke, bei Drehung entgegen dem Uhrzeigersinn, wird die Lautstärke verringert, bis schließlich keine Wiedergabe mehr erfolgt.

15. Kontroll-Lampe

Drücken Sie den Netzschalter, leuchtet diese Lampe auf und zeigt an, daß das Gerät betriebsbereit ist.

16. Funktion-Anzeigen

Ist der Netzschalter gedrückt, leuchtet eine dieser Lampen auf und signalisiert damit die Betriebsbereitschaft des jeweiligen Eingangs.

17. Umgehungsschalter

Wenn dieser Schalter gedrückt wird, werden die mit dem Eingangswahl-Schalter (18) angewählten Eingangssignale direkt abgegeben, was den Einsatz des Geräts als Geradeausverstärker ermöglicht. In diesem Fall, d.h. wenn der Schalter auf ON (ein) gestellt ist, werden das Subsonic-Filter, das Rauschfilter und der Betriebsartenwahlschalter umgangen und abgeschaltet.

Für Tonbandwiedergabe oder Einsatz einer der oben genannten Funktionen muß der Schalter erneut gedrückt und auf OFF (aus) gestellt werden.

18. Eingangswahl-Schalter

Tuner-Position: Für die Wiedergabe von AM/FM Stereo Tuner.

CD-Position: Für die Wiedergabe von CD Digital Audio Spielen.

Phono-Position: Für die Wiedergabe von magnetischen Systemen (MM, MI, MC Typ).

AV-Position: Für die Wiedergabe von Tonfrequenz-Signalen des "Audio-Visual"-Gerätes, wie "VTR" oder "Laser Disc".

19. Höhereinsteller

Eine Drehung dieses Knopfes im Uhrzeigersinn bewirkt eine Anhebung hoher Frequenzen, während entgegengesetztes Drehen die Höhen abschwächt. Ein linearer Frequenzgang wird in der Mittenstellung erreicht.

20. Basseinsteller

Eine Drehung dieses Knopfes im Uhrzeigersinn bewirkt eine Anhebung der Bässe, entgegengesetztes Drehen vermindert die Basswiedergabe. Ein linearer Frequenzgang wird in der Mittenstellung erreicht.

21. AV-Anschluss

Dieser Anschluss dient zur Tonfrequenz-Wiedergabe des "Audio-Visual"-Gerätes.

22. Erdungsanschluss

Verbinden Sie das Erdungskabel des Plattenspielers (am Motor oder Tonarm angebracht) mit der GND-Klemme des Verstärkers. Besonders wenn Sie einen A/B Vergleich durchführen, ist eine gemeinsame Erdverbindung nützlich, um Knackgeräusche beim Umschalten der Verstärker zu verhindern.

23. Phono-Buchsen

Diese Buchsen eignen sich für den Anschluß eines Schallplattenspielers mit Magnet-Tonabnehmer (MM, MI, MC). Wenn der Tonabnehmer wähler auf MC gestellt ist beträgt die Eingangsempfindlichkeit $100\mu\text{V}$, bei Einstellung auf MM 2mV. Die Eingangsempfindlichkeit ist 50k Ohm.

24. CD-Anschluss

Dieses ist für Wiedergabe von CD-Spieler. Verbinden Sie diese Buchsen mit den Ausgängen des CD-Systems.

25. Tuner-Anschlüsse

Dieser Anschluß dient zur Wiedergabe eines Tuner-Signals (MW, UKW, LW, KW). Die Eingangsempfindlichkeit beträgt 180mV, die Eingangsimpedanz 40k Ohm.

26. TB 1-Aufnahmeanschluss

Von diesem Anschluß können Sie ein Signal für TB-Aufnahme abnehmen. Es steht immer dann zur Verfügung, wenn ein Signal an irgendeiner der Eingangsbuchsen ansteht. Falls Sie den Überspielknopf drücken, kommt das Aufnahme-signal von den DECK-2 Monitor-Anschlüssen.

27. Monitor 1-Anschluss

Die Wiedergabe eines Tonbandgerätes über diesen Anschluß ist möglich. Er ist funktionsbereit, wenn sich der Tonbandwahlschalter (10) in ungedrückter Position befindet und der Monitor-Schalter gedrückt ist. Falls Sie ein 3-Kopf-Tonbandgerät verwenden, können Sie gleichzeitig die Aufnahme überwachen (Hinterbandkontrolle). Eingangsempfindlichkeit 160 mV. Eingangsimpedanz 40k ohm.

28. TB 2-Aufnahmeanschluss

Dieser Anschluß hat die gleichen Funktionen wie der Rec. Out-Anschluß. (25).

29. Monitor 2-Anschluss

Dieser Anschluß bietet ihnen die gleichen Funktionen wie der Monitor 1-Anschluß. Er ist funktionsbereit, wenn der Tonbandwahlschalter (10) und der Monitor-Schalter gedrückt sind.

30. 31. Lautsprecher Anschlüsse A + B

Die Lautsprecherboxen werden über diese Anschlüsse mit dem Verstärker verbunden. Nach Drehen der Kappe an dem Anschluß gegen den Uhrzeigersinn, können Sie das isolierte Kabel in die Öffnung stecken. Danach ziehen Sie die Kappe wieder fest. Diese Anschlüsse sind mit den SpeakerKnöpfen verbunden. Der rote Anschluß ist für + und der schwarze für -vorgesehen. Weitere Details entnehmen Sie bitte "Anschluß der Lautsprecher".

32. Netzanschlusskabel

Verbinden Sie den Stecker dieses Kabels mit einer Steckdose in Ihrem Hörraum.

33. Zusätzliche Netzausgänge

Diese Ausgänge entsprechen nicht den VDE-Vorschriften und dürfen daher nicht in Deutschland benutzt werden. In manchen Ländern ist die Verwendung von in den Geräten integrierten Zusatzsteckdosen jedoch nicht erlaubt, weshalb dieses Gerät ohne Zusatzsteckdose geliefert wird.

1. Interrupteur secteur

Branchez l'appareil en appuyant sur cette touche: une lampe témoin s'allume. L'appareil devient opérationnel après 3 seconds environ, grâce à un circuit temporisé.

2. Connecteur pour casques

L'écoute individuelle peut se faire grâce à un casque raccordé à cette sortie. Le signal audio est toujours présent.

Lors de l'écoute au casque il vous faut de débrancher les haut-parleurs.

3. Commutateurs de haut-parleurs

Deux paires de haut-parleurs peuvent être raccordées à l'amplificateur. Chacune d'elles peut être branchée ou débranchée séparément au moyen des deux commutateurs. Lorsque ces commutateurs ne sont pas enfoncés, les haut-parleurs sont débranchés et un casque peut alors être utilisé pour une écoute individuelle. Il est important de signaler que l'impédance totale ne doit pas excéder 4 ohms lorsque deux paires sont utilisées puisque les entrées sont placées en parallèle.

4. Interrupteur de réglage de tonalité

Lorsque ce bouton est enclenché, les réglages de tonalité sont mis à service. Cet interrupteur agit pour donner une courbe de réponse linéaire quand il est relâché.

5. Filtre subsonique

Ce filtre supprime les très basses fréquences inférieures à 20 Hz avec une pente de 6 dB/oct., éliminant les bruits des ronflements de platine, etc.

6. Filtre de coupure d'aigus

A l'aide de ce commutateur, les fréquences aiguës sont atténuées de 6 dB/oct. à 7 kHz. Ce filtre permet d'éviter le souffle (vieux disques, FM, enregistreur).

7. Sélecteur de mode de reproduction

Ce sélecteur permet le choix entre une reproduction stéréophonique ou monophonique. En reproduction monophonique, le bouton doit être enfoncé.

8. Correcteur physiologique

Ce commutateur permet la compensation des basses fréquences en fonction du volume à bas niveau. L'utilisation de ce dispositif dépend de votre goût personnel et des caractéristiques acoustiques du local.

9. Commutateur enregistrement lecture

Lorsque ce bouton est enfoncé, la lecture est possible soit sur "Magnéto 1" soit sur "Magnéto 2". Ce bouton est couplé au sélecteur d'enregistrement qui permet de choisir le magnétophone à utiliser. Dans le cas d'un magnétophone à trois têtes, l'enregistrement et la lecture peuvent se faire simultanément.

10. Sélecteur d'enregistrement

Ce commutateur permet de sélectionner l'un des deux enregistreurs reliés. Lorsqu'il est sur la position "magnéto 1" (TAPE 1), le signal provient de l'entrée "magnéto 1" (MONITOR). Lorsqu'il est sur la position "magnéto 2" (bouton enfoncé), le signal provient de l'entrée "magnéto 2". Ce bouton est couplé au commutateur d'enregistrement.

11. Commutateur de repiquage de bande (2 - 1)

Ce commutateur permet de recopier un enregistrement d'un magnétophone sur un autre magnétophone. Lorsque le bouton est enfoncé, les signaux de lecture du magnétophone 2 sont recopiés sur le magnétophone 1.

Sauf pour repiquage il est recommandé de ne pas enfoncer ce bouton. Le circuit du repiquage est indépendant, et la reproduction des autres sources (phono, tuner) est simultanément possible pendant le repiquage.

12. Sélecteur de cellule (MM/MC)

Lorsque ce bouton est enfoncé, la reproduction de la cellule MC (bobine mobile) est possible. La sensibilité est 100µV pour une impédance d'entrée de 100 ohms.

13. Balance

Un déséquilibre éventuel entre les deux canaux peut être corrigé au moyen du réglage de balance. La position médiane est marquée par un arrêt mécanique. Lorsque l'on tourne le commutateur vers la gauche ou vers la droite, le volume du canal droit ou du canal gauche sera atténué. Lorsque les deux canaux sont équilibrés, le son semble provenir d'une source monophonique située entre les deux haut-parleurs. Cet équilibre est normalement obtenu lorsque le réglage de balance est sur la position médiane.

14. Réglage de volume

Ce commutateur permet le réglage du volume. En tournant le bouton dans le sens des aiguilles d'une montre, le volume est amplifié, en sens inverse il est atténué progressivement puis coupé à la position maximale.

15. Lampe témoin

Cette lampe s'allume lorsque l'amplificateur est mis en service, donc sous tension.

16. Indicateurs des fonctionnements

Quand l'interrupteur secteur est enfoncé, une des lampes s'allume, en indiquant quelle source sonore est sélectionnée pour lecture.

17. Commutateur pour connexion directe

Lorsque ce commutateur est enfoncé les signaux sélectionnés par le sélecteur d'entrée (18) sont dirigés vers la partie amplificateur de l'appareil, c'est-à-dire que le commutateur du filtre subsonique, le commutateur du filtre de coupure d'aigus, le sélecteur de mode de reproduction sont mis hors circuit et inefficaces lorsque ce commutateur est en fonction (ON).

Lors de la reproduction de bandes ou de l'utilisation des commandes et commutateurs décrits ci-dessus il faut appuyer une nouvelle fois sur ce commutateur afin de le mettre sur la position hors fonction (OFF).

18. Sélecteur d'entrée

Position "tuner": Pour reproduction de tuner AM/FM stéréophonique.

Position "CD": Pour reproduction de lecteur CD-Digital Audio.

Position "phono": Pour reproduction de disque via cellule.

Position "AV": Pour reproduction de son des appareils audio-visuels comme "VTR" ou "Laser-Disque".

19. Réglage de tonalité des aigus

Une rotation dans le sens des aiguilles d'une montre donne lieu à une amplification des aigus, une rotation en sens inverse donne lieu à une atténuation. En position médiane la courbe de réponse est linéaire.

20. Réglage de tonalité des basses

Une rotation dans le sens des aiguilles d'une montre donne lieu à une amplification des basses, une rotation en sens inverse donne lieu à une atténuation. En position médiane, la courbe de réponse est linéaire.

21. Entrée AV

La sortie "audio" des appareils audio-visuels peut être raccordée à cette borne.

22. Borne de masse

Le fil de masse de votre platine (du moteur ou du bras) doit être relié à cette borne. Un raccordement à la terre de l'installation complète peut être nécessaire lorsqu'il est indispensable d'éliminer les bruits d'interférence au moment de sélectionner les amplificateurs.

23. Entrée PHONO

Cette entrée est prévue pour la reproduction de disques via une cellule du type MM, MI ou MC. Avec le sélecteur de cellule dans la position MC la sensibilité d'entrée est de $100\mu V$, et avec le sélecteur de cellule dans la position MM la sensibilité d'entrée est de 2mV. L'impédance d'entrée est de 50k ohms.

24. Entrée CD

Vous pouvez raccorder la sortie du lecteur CD-Digital Audio.

25. Entrées TUNER

Ces entrées permettent le raccordement d'un récepteur AM/FM/PO/GO. La sensibilité est de 180mV pour une impédance d'entrée de 40k ohms.

26. Sortie magnéto 1 (REC. OUT)

Les signaux destinés à l'enregistrement doivent être prélevés à cette sortie. Le signal d'enregistrement est toujours disponible si un signal est présent à une des entrées platine, radio, Aux et à condition que le commutateur de repiquage ne se trouve pas enfoncé. Dans ce cas le signal d'enregistrement disponible provient du magnétophone 2.

27. Entrée magnéto 1 (MONITOR)

La sortie ligne du magnétophone est à relier à cette entrée. La reproduction se fait lorsque le commutateur d'enregistrement/lecture est enfoncé et le sélecteur d'enregistrement n'est pas enfoncé sur la position "magnéto 1". Dans le cas d'un magnétophone à trois têtes, l'enregistrement et la lecture peuvent se faire simultanément.

28. Entrée magnéto 2

Les signaux destinés à l'enregistrement doivent être prélevés à cette sortie. Le signal d'enregistrement est toujours disponible si un signal est présent à une des entrées platine, radio et Aux.

29. Entrée magnéto 2

Cette entrée offre les mêmes possibilités que l'entrée magnéto 1. Pour la reproduction via cette entrée, enfoncer les commutateurs d'enregistrement/lecture et de sélection sur la position "magnéto 2". Pour repiquage de bande, seulement le signal de cette entrée est recopié sur la sortie magnéto 1.

30. 31. Bornes de raccordement pour haut-parleurs

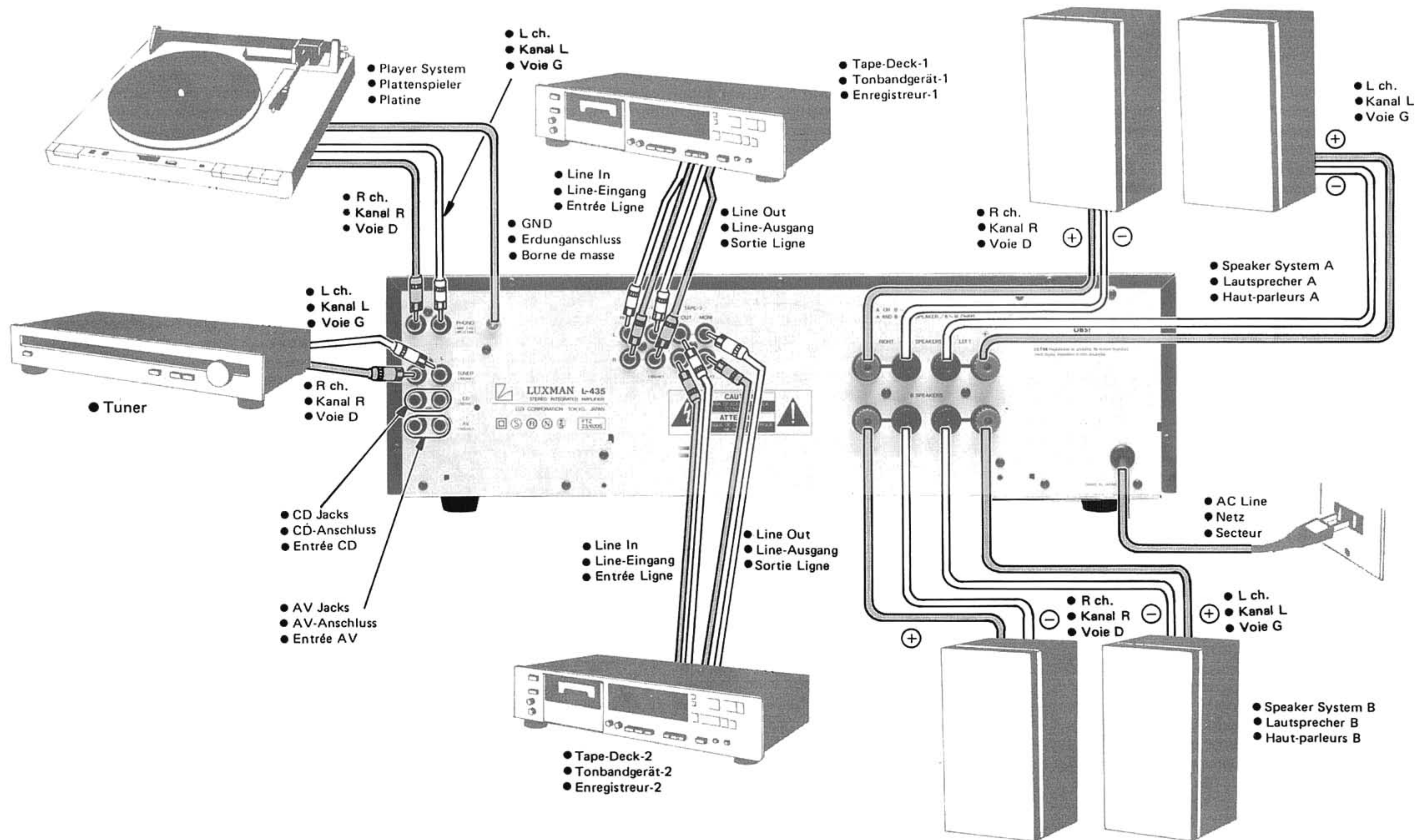
Les haut-parleurs doivent être reliés à ces bornes. Pour raccorder les fils, procéder comme suit: dévisser la tête de la borne à fond. La borne rouge sert au conducteur positif et la borne noire au conducteur négatif. Il est important de signaler que l'impédance de chaque haut-parleur doit excéder 8 ohms lorsque les deux paires sont utilisées puisque les entrées sont placées en parallèle. Pour plus de détails lire le paragraphe "Raccordement des haut-parleurs".

32. Cordon secteur

Le cordon secteur est à relier à une prise secteur de la salle d'écoute.

33. Sortie extra de CA

A partir de cette sortie vous pouvez obtenir une puissance supplémentaire de CA pour votre tuner, platine, etc. Mais dans certaines régions c'est interdit par la loi, et l'unité est délivrée sans cette sortie.



Connection of Record Player

A player has 2 cords with pin plugs at their ends for both right and left channels. Connect the pin plugs to the input jacks of this amplifier (PHONO), and the player's earth lead can be connected to the GND terminal.

Connection of Tuner/CD/AV-Equipment

Connect the output (left and right) to the relevant jacks. The Input Selector must be set at the corresponding position.

Connection of Tape Deck

Almost all tape recorders and tape-decks currently marketed include an audio amplifier in their circuitry, and some tape-players are made exclusively for playback.

Connect the output jacks (LINE OUT) to the TAPE-1 or 2 Monitor jacks, and select by the Tape Selector Button the Tape jacks to which the required tape deck is connected. Then also depress the Tape Monitor Button for reproduction.

This amplifier can be divided into two sections; one before the Recording Output jacks (REC. OUT) and the other after the Tape Monitor Button. A 3-head tape recorder makes it possible to make recordings with the former section and simultaneously make playback with the latter section.

In case of playback of various program sources through input jacks of this amplifier, the same signals as those reproduced in the speakers are always available at the REC. OUT jacks. By connecting these terminals to the input jacks (AUX or LINE IN) of the tape recorder, you can enjoy simultaneous recording and playback. These recording signals are taken before the tape monitoring stage, and there is no influence from the filters, volume or tone controls, etc., as far as the quality of the recorded signals is concerned.

Connection of Speakers

Stereophonic playback is made with a pair of speaker systems for right and left channels. This amplifier is provided with 2-channel terminals for A and B speakers. Connection can be made in the same manner. The right speaker system should be connected to the Right Speaker terminals, and the left speaker system to the Left terminals.

Note that perfect sound reproduction cannot be expected if the phase is not matched between both channels. To match the phase is to connect the (+) terminal of the right speaker to the (+) terminal (red cap) in the right channel of this amplifier, and the (-) terminal to the (-) one (black cap). Do the same with the left speaker. If mismatched for

some reason (e.g. misconnection of speakers), the low frequency range is subdued and stable playback cannot be realized.

Speaker cord is not supplied with this amplifier. It is advisable to use heavy-gauge speaker cords as short as possible.

Connection of AC Power Supply Source

As the final step of preparation, connect the amplifier to the AC power supply source. The end of the AC power cord should be plugged into the power supply outlet. Then press the power switch.

Anschluss eines Plattenspielers

Ein Plattenspieler hat zwei Anschlußkabel mit Cinch-Steckern an den Enden, für den rechten und linken Kanal. Verbinden Sie die Stecker mit den Eingangsbuchsen des Verstärkers (PHONO). Das Massekabel wird an die GND-Klemme angeschlossen.

Anschluss eines Tuners/CD-Spielers/AV-Gerätes

Verbinden Sie die Ausgänge dieses Gerätes (links und rechts) mit den entsprechenden Eingängen. Die Eingangswahlschalter müssen für Wiedergabe in der richtigen Position stehen.

Anschluss eines Tonbandgerätes

Fast alle Kassettenrekorder und Tonbandgeräte sind mit einem eigenen Verstärker ausgerüstet und einige sind ausschließlich für Wiedergabe konstruiert. Verbinden Sie die Ausgänge (Line Out) des Tonbandgerätes mit einer der Tonband-Monitor-Buchsen. Wählen Sie mit dem Tonbandwahlschalter das angeschlossene Tonbandgerät. Dann drücken Sie bitte den Tonband-Monitor-Schalter. Ihr Verstärker kann in zwei Bereiche aufgeteilt werden; eines vor den Aufnahmeanschlüssen (Rec. Out) und das andere hinter dem Tonband-Monitor-Schalter. Ein 3-Kopf Tonbandgerät ermöglicht es, Aufnahme über den ersten und gleichzeitig Wiedergabe über den zweiten Teil erfolgen zu lassen (Hinterbandkontrolle).

Im Falle der Wiedergabe verschiedener Musikquellen über die Eingangsanschlüsse dieses Verstärkers ist immer das gleiche Signal, das von den Lautsprechern wiedergegeben wird, an den Rec. Out-Anschlüssen verfügbar. In dem Sie dieses Anschlüsse mit den Eingangsanschlüssen (AUX oder Line In) des Tonbandgerätes verbinden, können Sie die Vorzüge des gleichzeitigen Aufnehmens und Wiedergebens genießen. Diese Aufnahmesignale werden von der Tonband-Monitorstufe abgenommen, daher erfolgt keine Beeinflussung der Aufnahme durch Filter, Lautstärkeklangeinsteller usw.

Anschluss der Lautsprecher

Stereophone Wiedergabe ist mit einem Lautsprecherpaar möglich. Dieser Verstärker ist mit 2 Paar Lautsprecheranschlüssen versehen (A + B). Der Anschluß erfolgt in gleicher Weise. Die rechte Lautsprecherbox wird mit dem rechten Lautsprecheranschluß verbunden und die linke Lautsprecherbox mit dem linken Anschluß.

Beachten Sie Bitte, daß eine perfekte Wiedergabe nicht möglich ist, wenn die Phasenlage zwischen beiden Kanälen nicht stimmt. Die Phase (+) des rechten Lautsprechers wird

RACCORDEMENTS

mit dem (+) Anschluß des rechten Kanals der Verstärkers (rote Kappe) verbunden und der (-) Anschluß der Box mit dem (-) Anschluß (schwarze Kappe). Das gleiche gilt für den linken Kanal. Werden die Lautsprecher verpolt, werden die unteren Frequenzen bedämpft, und eine einwandfreie Wiedergabe kann nicht erfolgen. Lautsprecherkabel wird nicht mit diesem Verstärker mitgeliefert. Es ist ratsam dicke Lautsprecherkabel von guter Qualität zu benutzen und sie so kurz wie möglich zu halten.

Netzanschluss

Als letzten Schritt verbinden Sie den Verstärker mit der Netzspannungsversorgung. Den Stecker des Netzkabels stecken Sie in eine Steckdose. Dann betätigen Sie den Netzschalter.

Connexion d'une table de lecture

Une table de lecture est équipée de 2 cordons, chacun équipé d'une prise à broche à son extrémité, un pour le canal droit et l'autre pour le canal gauche. Connectez les prises à broche aux bornes d'entrée PHONO de cet amplificateur, vous pouvez aussi connecter le fil de masse de la table de lecture à la borne de masse (GND). Le cordon d'alimentation de la table de lecture peut être branché à l'une des prises secteurs supplémentaires de l'amplificateur, si celui-ci en est équipé.

Connexion d'un tuner/lecteur CD/équipement AV

Connectez les sorties (gauche et droite) aux prises correspondantes. Vous devrez placer le sélecteur d'entrée sur la position correspondante.

Connexion d'un magnétocassette

La plupart des magnétocassettes et des platines à cassette du marché sont équipés d'un amplificateur audio et certains lecteurs de cassette ne sont prévus que pour la lecture.

Connectez les bornes de sortie (LINE OUT) aux bornes de contrôle magnétocassette de cet amplificateur. Enfoncez le commutateur contrôle magnétocassette (tape monitor) et placez le sélecteur de magnétocassette sur la position correspondant aux bornes de contrôle magnétocassette sur lesquelles vous avez connecté le magnétocassette que vous voulez utiliser. Cet amplificateur est constitué de deux sections: celle qui se situe avant les prises de sortie pour enregistrement (REC. OUT) et l'autre après le commutateur de contrôle de magnétocassette. En utilisant un magnétocassette à 3 têtes il vous est possible de faire des enregistrements avec la première section et, simultanément, faire la reproduction en utilisant la seconde section.

Dans le cas où différentes sources d'entrée sont connectées aux bornes d'entrée de cet amplificateur, les signaux correspondants sont disponibles sur les bornes de sortie pour enregistrement (REC. OUT) lorsque le commutateur d'enregistrement est enfoncé. En connectant ces bornes aux bornes d'entrée (AUX ou LINE IN) du magnétocassette, il vous est possible d'enregistrer tout en écoutant la source. Ces signaux destinés à l'enregistrement sont pris avant l'étage de contrôle magnétocassette et de ce fait les filtres, les commandes de volume et de tonalité n'ont aucune action sur les signaux destinés à l'enregistrement.

Connexion des enceintes

L'écoute stéréophonique se fait en utilisant une paire d'enceintes, une pour le canal gauche et une pour le canal droit. Cet amplificateur est équipé de deux paires de bornes, ce qui permet d'utiliser deux paires d'enceintes (A et B). La connexion de chacune de ces paires est identique. L'enceinte droite doit être connectée aux bornes pour haut-parleur droit (RIGHT) et l'enceinte gauche aux bornes pour haut-parleur gauche (LEFT).

Veillez noter que vous n'obtiendrez pas une reproduction parfaite si les enceintes gauche et droite ne sont pas en phase. Pour les mettre en phase, connectez la borne (+) de l'enceinte droite à la borne (+) (rouge) du canal droit de cet amplificateur et la borne (-) de l'enceinte à la borne (-) (noire) de l'amplificateur. Procédez de la même manière pour l'enceinte gauche. Si les enceintes ne sont pas en phase (par ex. si les haut-parleurs ne sont pas correctement connectés à l'intérieur de l'enceinte), les sons de basse fréquence seront atténués et il ne sera pas possible d'avoir une reproduction stable.

Les cordons pour haut-parleur ne sont pas fournis avec cet appareil. Nous vous recommandons d'utiliser des cordons pour haut-parleur de forte section et de longueur aussi courte que possible.

Raccordement à la source d'alimentation secteur

Pour terminer l'installation, raccordez l'amplificateur à la source d'alimentation secteur. Pour cela branchez la fiche qui se trouve à l'extrémité du cordon d'alimentation à une prise murale. Enfoncez ensuite l'interrupteur d'alimentation.

SPECIFICATIONS

Power Output	100W + 100W (8 ohms, both ch. driven 20 Hz – 20 kHz)
	120W + 120W (8 ohms, both ch. driven 1 kHz)
Dynamic Power	150W (8 ohms)
	220W (4 ohms)
T.H.D.	no more than 0.015% (8 ohms, 100W, 20 Hz – 20 kHz)
Rated I.M.	no more than 0.015% (8 ohms, 100W, 60 Hz : 7 kHz = 4 : 1)
Input Sensitivity/Impedance:	
Phono (MM)	2.0mV/50k ohms
Phono (MC)	0.1mV/100 ohms
Tuner, Monitor, AV, CD	180mV/47k ohms
S/N Ratio:	
Phono (MM) (IHF-A weighted, 5mV, Input short)	90 dB
Phono (MC) (IHF-A weighted)	70 dB
Tuner, Monitor, AV, CD (IHF-A weighted)	100 dB
Residual Noise	0.85mV
Filter:	
High cut	7 kHz (–6 dB/oct.)
Subsonic	20 Hz (–6 dB/oct.)
Phono (MM) Overload	150mV
Frequency Response:	
Phono (MM)	20 Hz ~ 20 kHz (± 0.3 dB)
Tuner, Monitor, AV, CD	10 Hz ~ 100 kHz (± 1.0 dB)
Tone Control:	
Treble	± 6 dB at 10 kHz
Bass	± 8 dB at 100 Hz
Loudness (Volume: –30 dB)	+ 8 dB at 100 Hz
Dimensions	453 (W) x 424 (D) x 139 (H) mm (17.8" x 16.7" x 5.5")
Weight	11 kgs (24.3 lbs)

Specifications and appearance design subject to change without notice.

TECHNISCHE DATEN

Ausgangsleistung	100W + 100W (8 Ohm*, beide Kanäle ausgesteuert, 20 Hz – 20 kHz)
	120W + 120W (8 Ohm*, beide Kanäle ausgesteuert, 1 kHz)
Dynamikleistung	150W (8 Ohm)
	220W (4 Ohm)
Klirrfaktor	<0.015% (8 Ohm, 100W, 20 Hz – 20 kHz)
Intermodulationsfaktor	<0.015%, (8 Ohm, 100W, 60Hz : 7 kHz = 4 : 1)
Eingangsempfindlichkeit/impedanz:	
Phono (MM)	2.0mV/50k Ohm
Phono (MC)	0.1mV/100 Ohm
Tuner, Monitor, AV, CD	180mV/47k Ohm
Geräuschspannungsabstand:	
Phono (MM) (Eingang kurzgeschlossen, IHF A-bewertet, 5mV)	90 dB
Phono (MC) (IHF-A)	70 dB
Tuner, Monitor, AV, CD (IHF-A)	100 dB
Restrauschen	0.85mV
Filter:	
Rauschfilter	7 kHz (–6 dB/Okt.)
Subsonic	20 Hz (–6 dB/Okt.)
Phono-Übersteuerungsspannung (MM)	150mV
Frequenzbereich:	
Phono (MM)	20 Hz ~ 20 kHz (± 0.3 dB)
Tuner, Monitor, AV, CD	10 Hz ~ 100 kHz (± 1.0 dB)
Klangeinstellung:	
Höhen	± 6 dB bei 10 kHz
Bass	± 8 dB bei 100 Hz
Loudness (Volume: –30 dB)	+ 8 dB bei 100 Hz
Maße	453(B) x 424(T) x 139(H) mm
Gewicht	11 kg

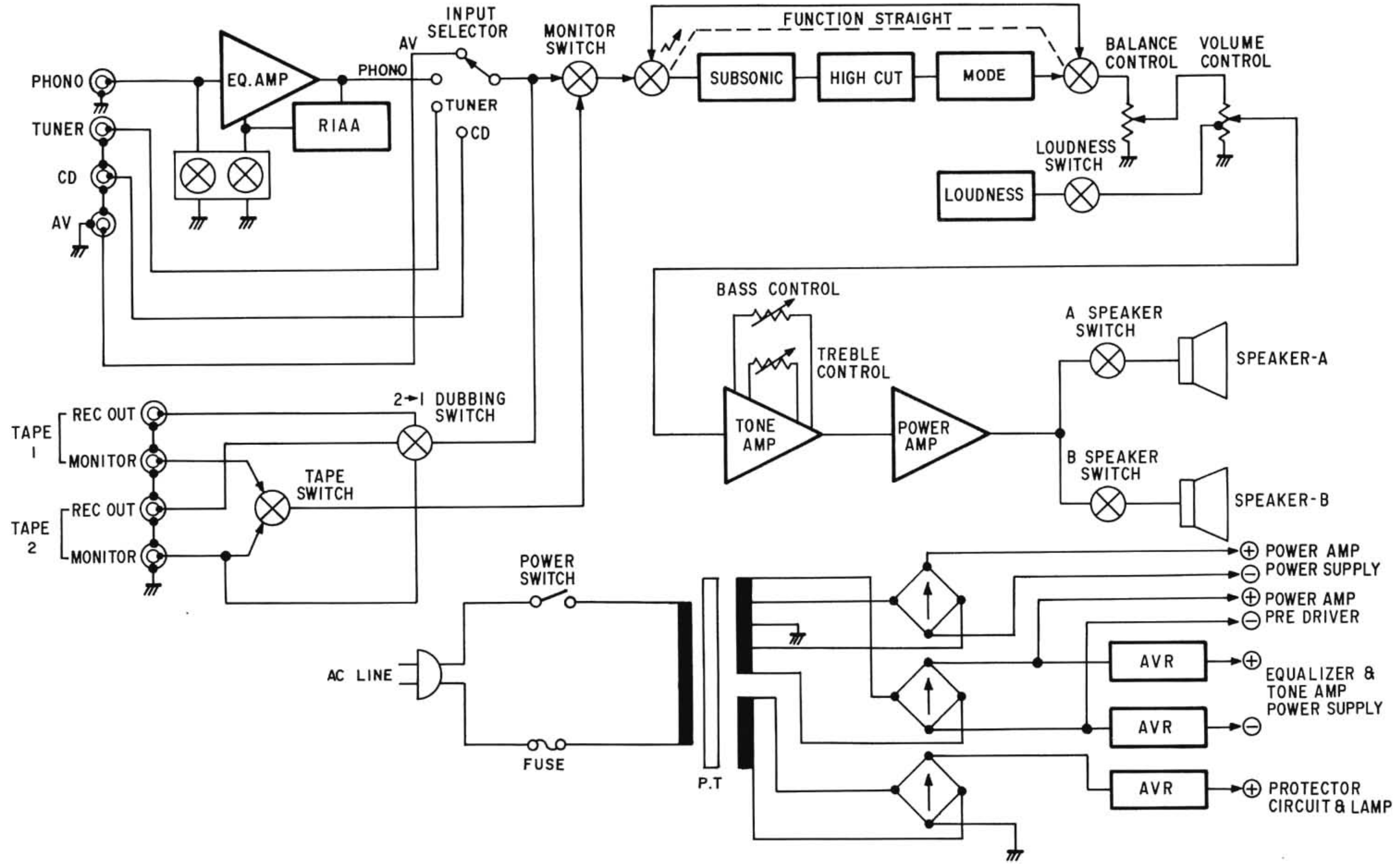
* Bezüglich Ausgangsleistung an 4 Ohm/DIN fragen Sie bitte Ihren Händler.

Änderungen auf Grund der Verbesserung der Technik und des Designs behalten wir uns ohne vorherige Ankündigung vor.

CARACTERISTIQUES

Puissance de sortie	100W + 100W (8 ohms, deux canaux fonctionnant simultanément, 20 Hz – 20 kHz)
	120W + 120W (8 ohms, deux canaux fonctionnant simultanément, 1 kHz)
Puissance dynamique	150W (8 ohms)
	220W (4 ohms)
Distorsion harmonique totale	inférieure à 0.015% (8 ohms, 100W, 20 Hz – 20 kHz)
Taux d'intermodulation	inférieur à 0.015% (8 ohms, 100W, 60 Hz : 7 kHz = 4 : 1)
Sensibilité et Impédance d'entrée:	
Phono (MM)	2.0mV/50k ohms
Phono (MC)	0.1mV/100 ohms
Tuner, Monitor, AV, CD	180mV/47k ohms
Rapport signal/bruit:	
Phono (MM) (IHF A-courbe, 5mV)	90 dB
Phono (MC) (IHF A-courbe)	70 dB
Tuner, Monitor, AV, CD (IHF A-courbe)	100 dB
Bruit résiduel	0.85mV
Filtres:	
Coupe-haut	7 kHz (–6 dB/oct.)
Subsonique	20 Hz (–6 dB/oct.)
Surcharge Phono (MM)	150mV
Réponse en fréquence:	
Phono (MM)	20 Hz ~ 20 kHz (± 0.3 dB)
Tuner, Monitor, AV, CD	10 Hz ~ 100 kHz (± 1.0 dB)
Contrôle de tonalité:	
Aigus	± 6 dB à 10 kHz
Basses	± 8 dB à 100 Hz
Loudness (Volume: –30 dB)	+ 8 dB à 100 Hz
Dimensions	453(L) x 424(P) x 139(H) mm
Poids	11 kg

Les caractéristiques pourront subir des modifications sans avis.





LUX CORPORATION, JAPAN

2-3, 1-Chome, Minami-Yukigaya, Ohta-ku, Tokyo 145, JAPAN
Phone: 03-726-6211 Telex: 2466953LUXMAN Facsimile: 03-728-7609

68P67499F69-A
Printed in Japan
Imprimé au Japon